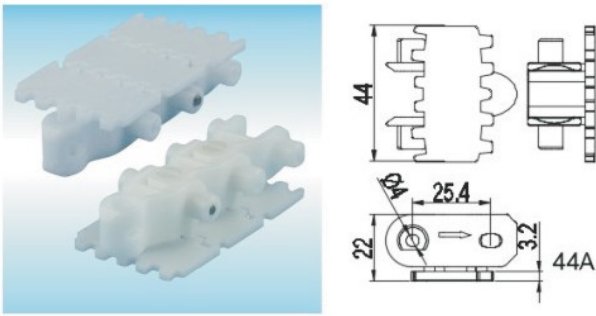
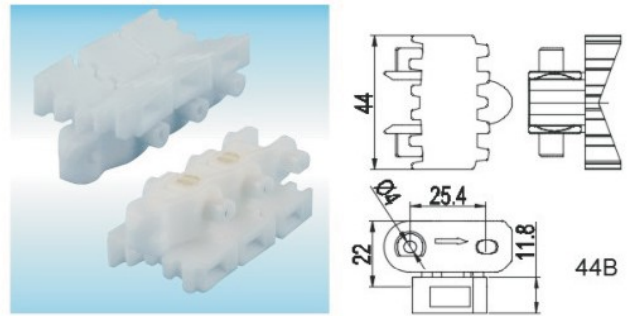


43A 平板柔性链 43A Plain top chain



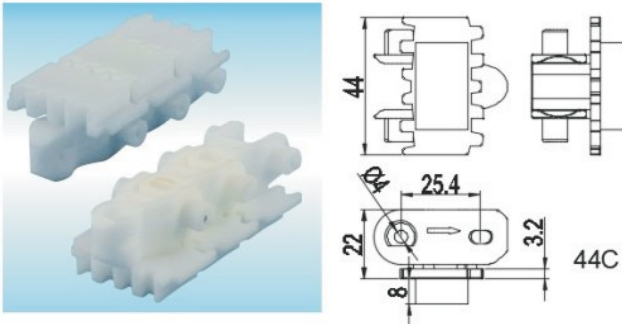
型号 Code	品名 Part description	宽带 width	材料 Material	重量 Weight
43A	43A 平板柔性链 43A Plain top chain	43	POM+SS+PA	0.585

43B V型柔性链 43B V shape Created chain



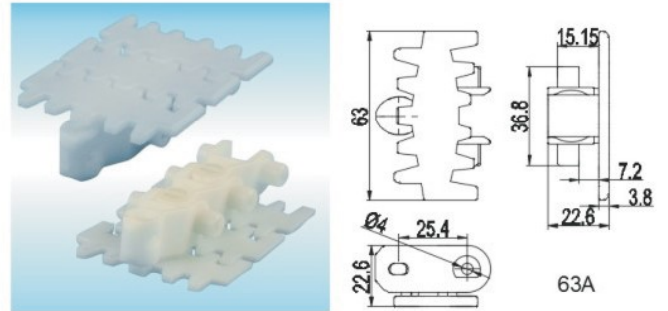
型号 Code	品名 Part description	宽带 width	材料 Material	重量 Weight
43B	43B V型柔性链 43B Created chain	43	POM+SS+PA	0.741

43C 凸台柔性链 43C Boss top chain



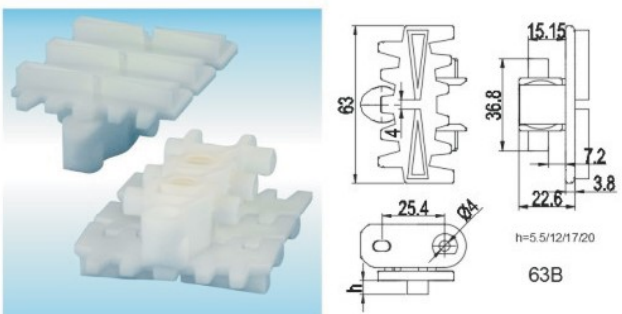
型号 Code	品名 Part description	宽带 width	材料 Material	重量 Weight
43C	43C 凸台柔性链 43C Boss top chain	43	POM+SS+PA	0.483

63A 平板柔性链 63A Plain top chain



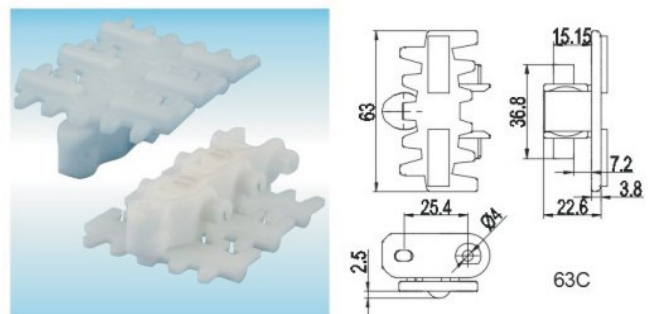
型号 Code	品名 Part description	宽带 width	材料 Material	重量 Weight
63A	63A 平板柔性链 63A Plain top chain	63	POM+SS+PA	0.587

63B K型柔性链 63B K shape Created chain



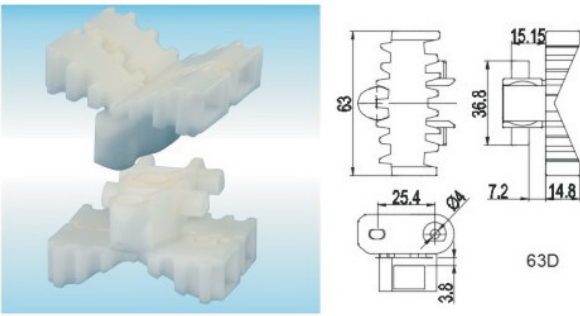
型号 Code	品名 Part description	宽带 width	材料 Material	重量 Weight
63B	63B K型柔性链 63B shape Created chain	63	POM+SS+PA	0.757

63C 烟草柔性链 63C Baccy plain chain



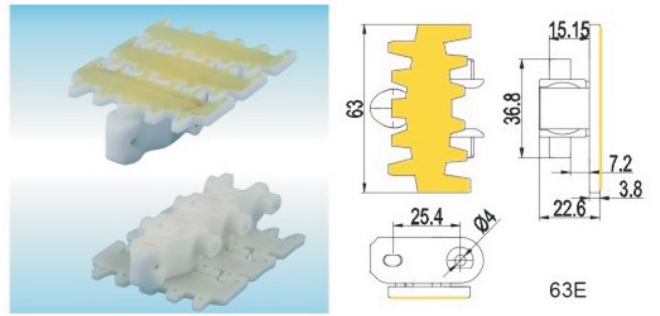
型号 Code	品名 Part description	宽带 width	材料 Material	重量 Weight
63C	63C 烟草柔性链 63C Baccy plain chain	63	POM+SS+PA	0.702

63D V型柔性链
63D V shape Created chain



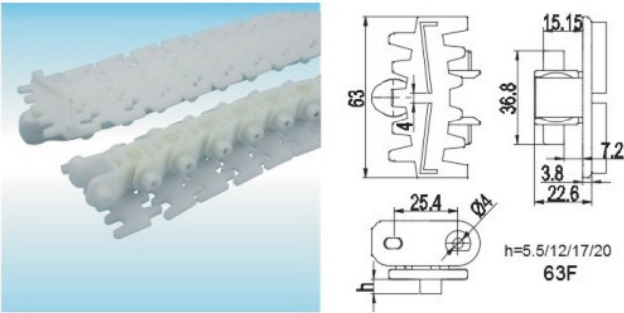
型号 Code	品名 Part description	宽带 width	材料 Material	重量 Weight
63D	63D V型柔性链 63D shape Created chain	63	POM+SS+PA	0.746

63E 防滑柔性链
63E Friction top chain



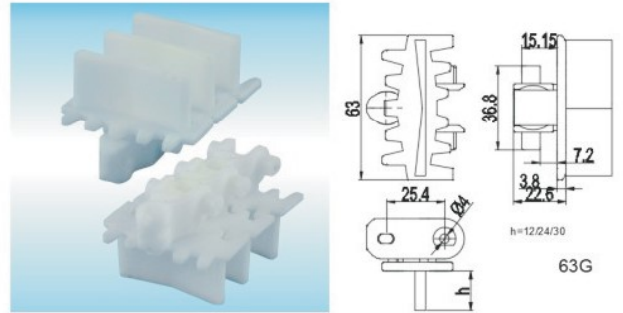
型号 Code	品名 Part description	宽带 width	材料 Material	重量 Weight
63E	63E 防滑柔性链 63E Friction top chain	63	POM+SS+PA	0.668

63F 带八字挡板柔性链
63F Created chain



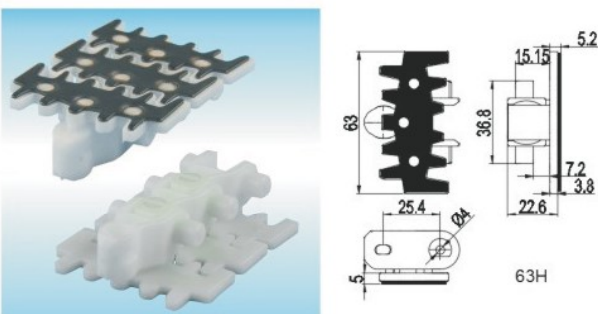
型号 Code	品名 Part description	宽带 width	材料 Material	重量 Weight
63F	63F V型柔性链 63F Created chain	43	POM+SS+PA	0.585

63G 一字型档边柔性链
63G Created chain



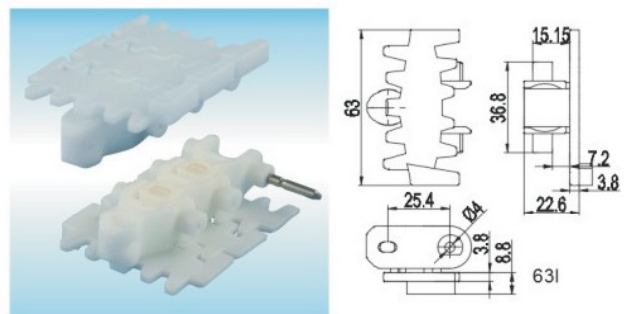
型号 Code	品名 Part description	宽带 width	材料 Material	重量 Weight
63G	63G 一字型档边柔性链 63G Created chain	63	POM+SS+PA	1.203

63H 柔性链钢基链
63H Steel top chain



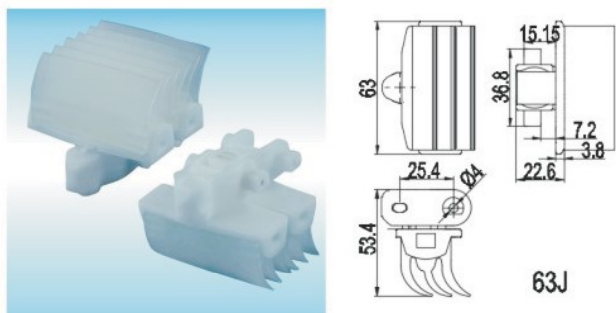
型号 Code	品名 Part description	宽带 width	材料 Material	重量 Weight
63H	63H 柔性链钢基链 63H.Steel top chai	63	POM+SS+PA	1.027

63I 单边档边柔性链
63I Created chain



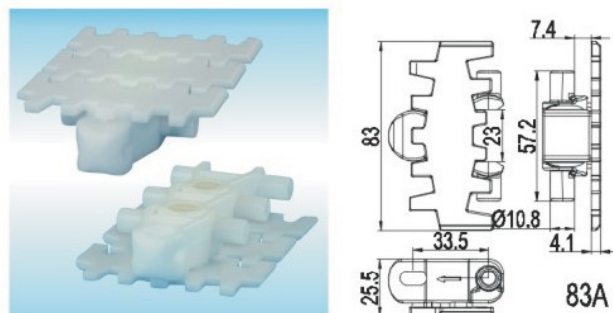
型号 Code	品名 Part description	宽带 width	材料 Material	重量 Weight
63I	63I单边档边柔性链 63I Created chain	63	POM+SS+PA	0.806

63J 柔性夹瓶链 63J Created chain



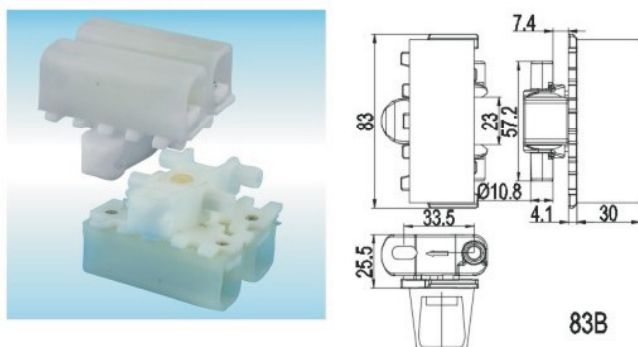
型号 Code	品名 Part description	宽带 width	材料 Material	重量 Weight
63J	63J 柔性夹瓶链 63J Created chain	63	POM+SS+PA	1.462

83A 平板柔性链 83A Planit top chain



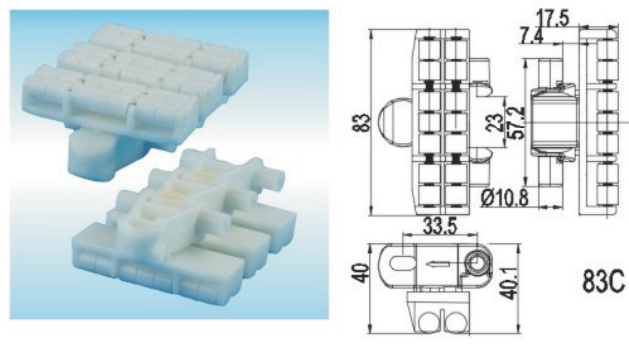
型号 Code	品名 Part description	宽带 width	材料 Material	重量 Weight
83A	83A 平板柔性链 83A Planit top chain	83	POM+SS+PA	1.190

83B 柔性夹瓶链 83B Created chain



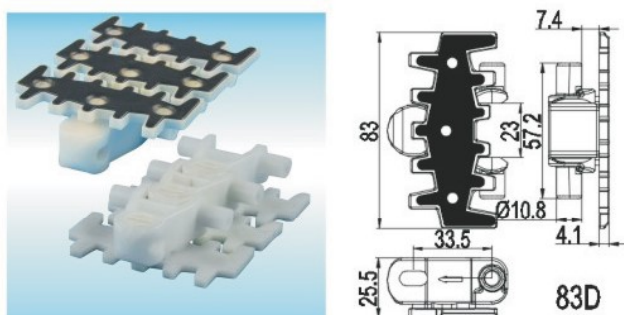
型号 Code	品名 Part description	宽带 width	材料 Material	重量 Weight
83B	83B 柔性夹瓶链 83B Created chain	83	POM+SS+PA	2.565

83C 滚珠柔性链 83C Roller top chain



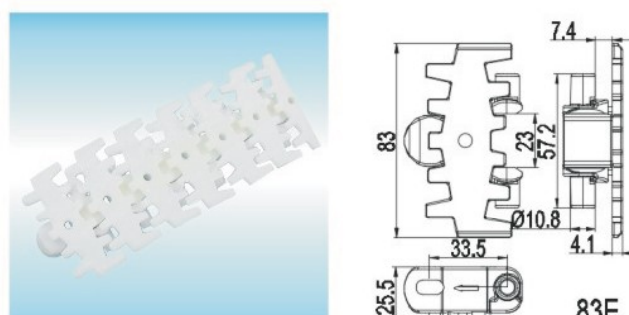
型号 Code	品名 Part description	宽带 width	材料 Material	重量 Weight
83C	83C 滚珠柔性链 83C Roller top chain	83	POM+SS+PA	1.970

83D 钢基柔性链 83D Steel top chain



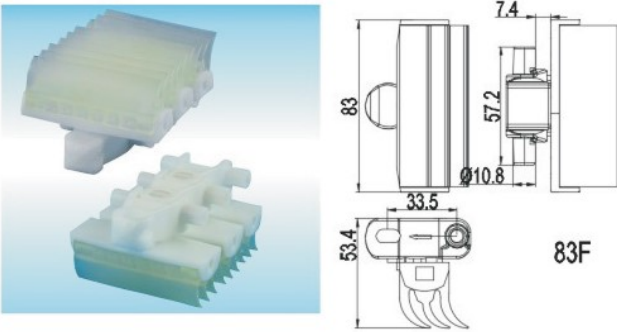
型号 Code	品名 Part description	宽带 width	材料 Material	重量 Weight
83D	83D 钢基柔性链 83D Steel top chain	83	POM+SS+PA	1.602

83E 真空柔性链 83E Vacuum top chain



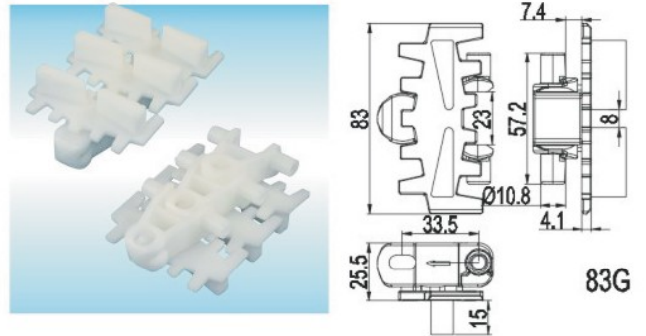
型号 Code	品名 Part description	宽带 width	材料 Material	重量 Weight
83E	83E 真空柔性链 83E Vacuum top chain	83	POM+SS+PA	1.190

83F山型夹瓶柔性链
83F Created chain



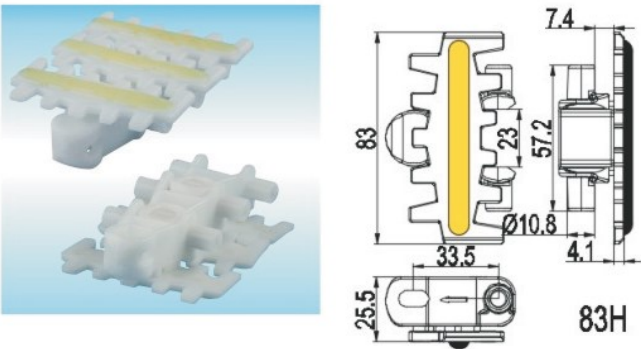
型号 Code	品名 Part description	宽带 width	材料 Material	重量 Weight
83F	83F山型夹瓶柔性链 83F Created chain	83	POM+SS+PA	1.880

83G带档板柔性链
83G Created chain



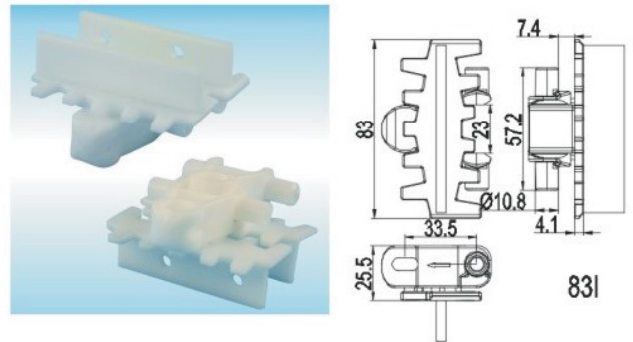
型号 Code	品名 Part description	宽带 width	材料 Material	重量 Weight
83G	83G带档板柔性链 83G Created chain	83	POM+SS+PA	0.668

83H防滑柔性链
83H Friction top chain



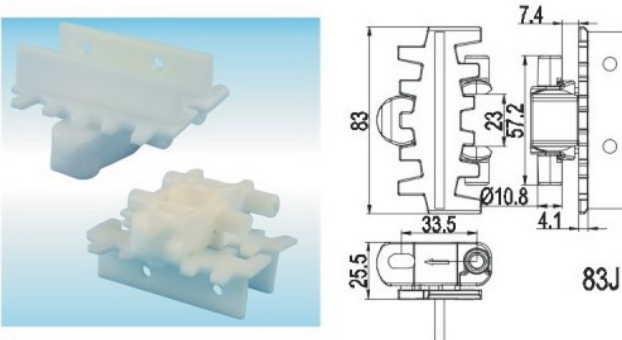
型号 Code	品名 Part description	宽带 width	材料 Material	重量 Weight
83H	83H防滑柔性链 83H Friction top chain	83	POM+SS+PA	1.173

83I平板柔性链
83I Created chain



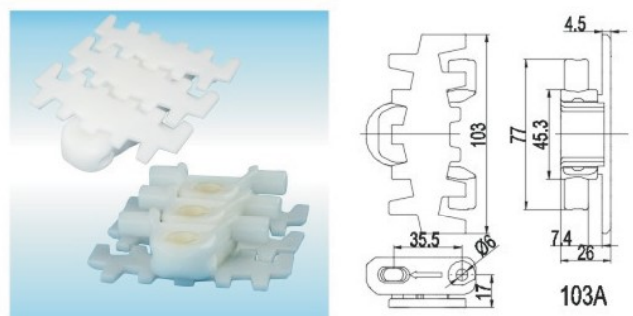
型号 Code	品名 Part description	宽带 width	材料 Material	重量 Weight
83I	83I平板柔性链 83I Created chain	83	POM+SS+PA	1.335

83J挡板带孔柔性链
83J Created chain



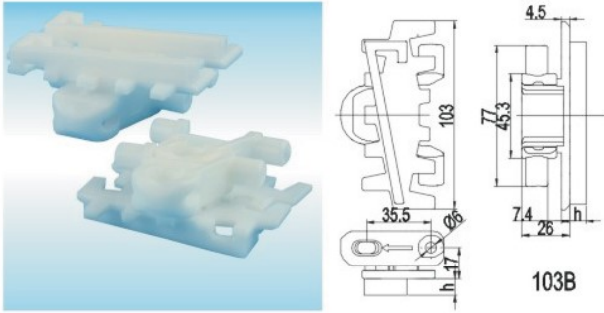
型号 Code	品名 Part description	宽带 width	材料 Material	重量 Weight
83J	83J挡板带孔柔性链 83J Created chain	83	POM+SS+PA	1.335

103A平板柔性链
103A Plain top chain



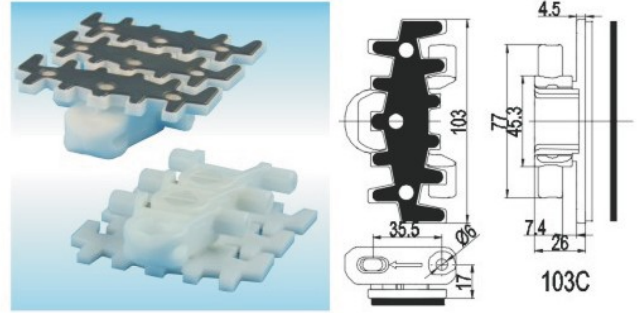
型号 Code	品名 Part description	宽带 width	材料 Material	重量 Weight
103A	103A平板柔性链 103A Plain top chain	103	POM+SS+PA	1.596

103B挡板柔性链 103B Created chain



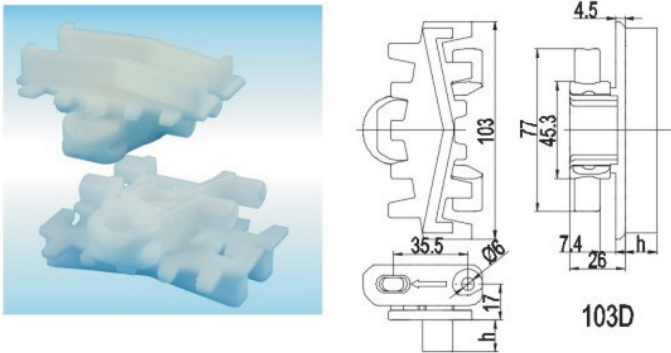
型号 Code	品名 Part description	宽带 width	材料 Material	重量 Weight
103B	103B挡板柔性链 103B Created chain	103	POM+SS+PA	1.906

103C钢基柔性链 103C Steel top chain



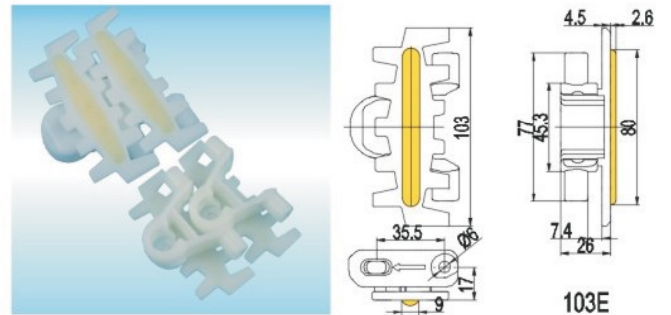
型号 Code	品名 Part description	宽带 width	材料 Material	重量 Weight
103C	103C钢基柔性链 103C Steel top chain	103	POM+SS+PA	2.202

103D挡板柔性链 103D Created chain



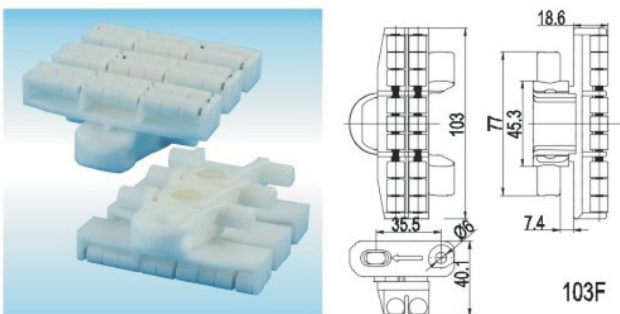
型号 Code	品名 Part description	宽带 width	材料 Material	重量 Weight
103D	103D挡板柔性链 103D Created chain	103	POM+SS+PA	1.778

103E柔性防滑链板 103E Friction top chain



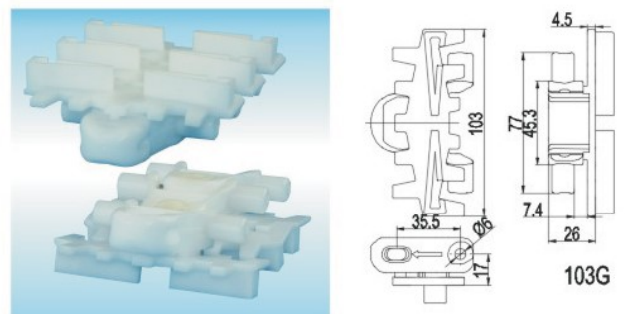
型号 Code	品名 Part description	宽带 width	材料 Material	重量 Weight
103E	103E柔性防滑链板 103E Friction top chain	103	POM+SS+PA	1.786

103F滚珠柔性链 103F Roller top chain



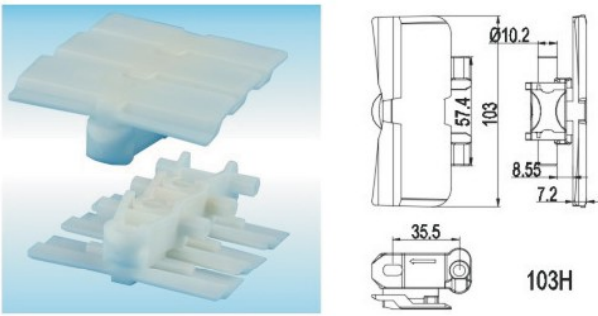
型号 Code	品名 Part description	宽带 width	材料 Material	重量 Weight
103F	103F滚珠柔性链 103F Roller top chain	103	POM+SS+PA	2.529

103G带挡板柔性链 103G Created chain



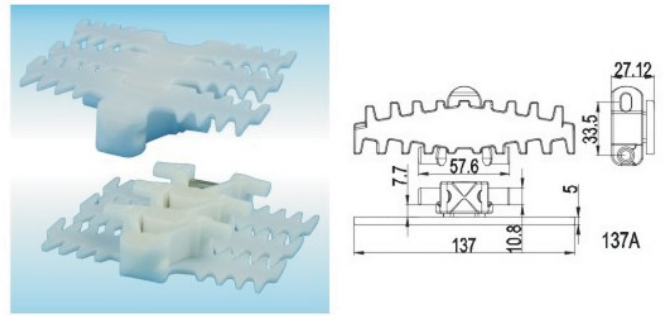
型号 Code	品名 Part description	宽带 width	材料 Material	重量 Weight
103G	103G带挡板柔性链 103G Created chain	103	POM+SS+PA	1.680

103H无缝柔性链
103H Seamless top chain



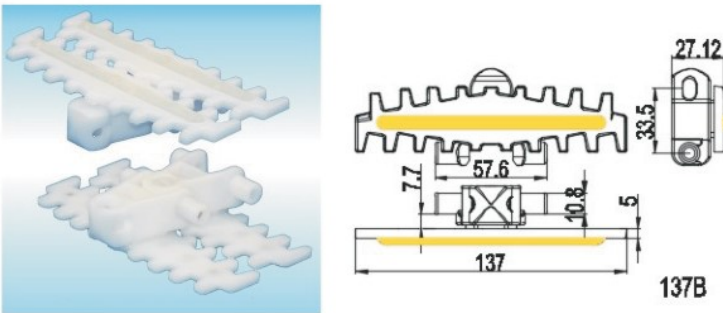
型号 Code	品名 Part description	宽带 width	材料 Material	重量 Weight
103H	103H无缝柔性链 103H Seamless top chain	103	POM+SS+PA	1.373

137A柔性链板
137A Plain top chain



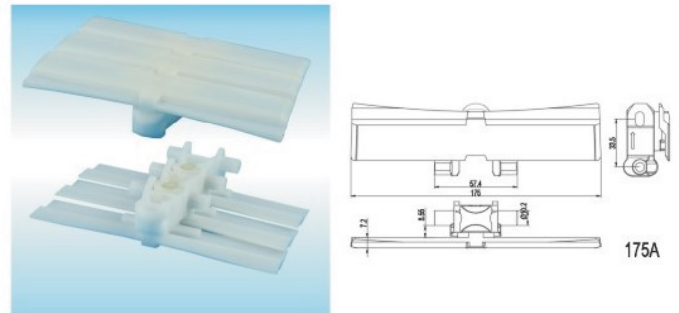
型号 Code	品名 Part description	宽带 width	材料 Material	重量 Weight
137A	137A柔性链板 137A Plain top chain	137	POM+SS+PA	1.854

137B柔性链板
137B Friction top chain



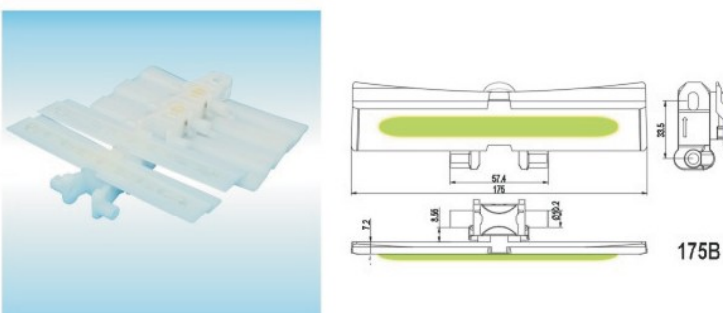
型号 Code	品名 Part description	宽带 width	材料 Material	重量 Weight
137B	137B柔性链板 137B Friction top chain	137	POM+SS+PA	1.962

175A柔性链板
175A Plain top chain



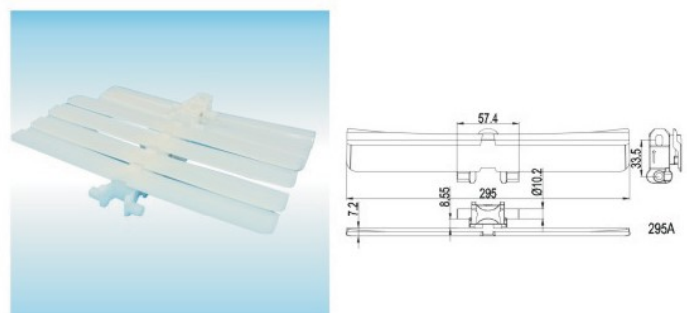
型号 Code	品名 Part description	宽带 width	材料 Material	重量 Weight
175A	175A柔性链板 175A Plain top chain	175	POM+SS+PA	1.890

175B柔性链板
175B Friction top chain



型号 Code	品名 Part description	宽带 width	材料 Material	重量 Weight
175B	175B柔性链板 175B Friction top chain	175	POM+SS+PA	1.936

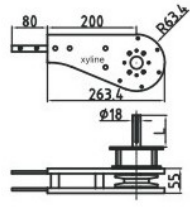
295A柔性链板
295A Plain top chain



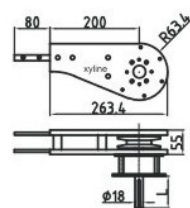
型号 Code	品名 Part description	宽带 width	材料 Material	重量 Weight
295A	295A柔性链板 295A Plain top chain	295	POM+SS+PA	2.550

驱动单元 Drive units

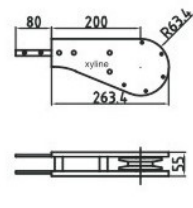
45驱动头和从动尾
45 Drive and idler units



DU45RH

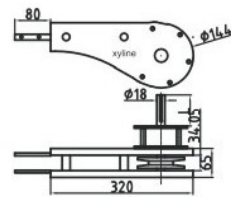


DU45LH

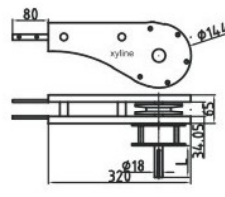


IU45

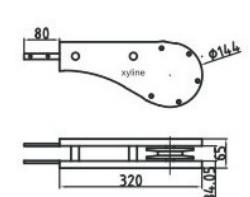
65驱动头和从动尾
65 Drive and idler units



DU65RH

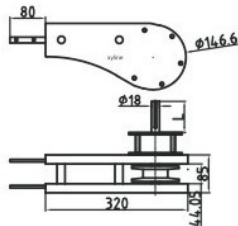


DU65LH

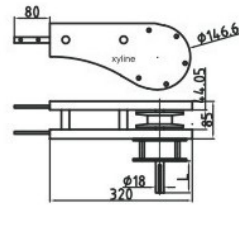


IU65

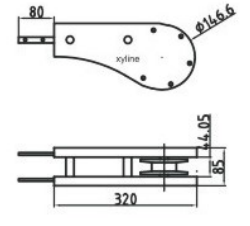
85驱动头和从动尾
85 Drive and idler units



DU85RH

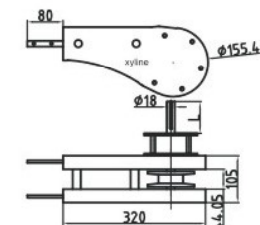


DU85LH

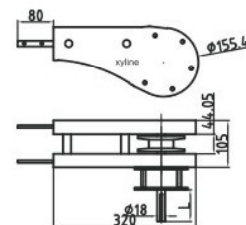


IU85

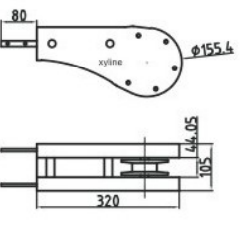
105驱动头和从动尾
105 Drive and idler units



DU105RH

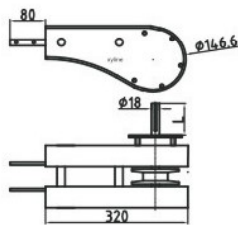


DU105LH

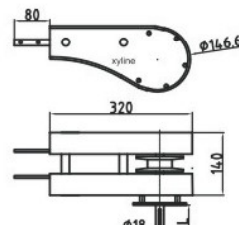


IU105

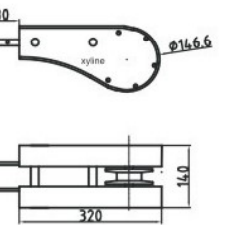
140驱动头和从动尾
140 Drive and idler units



DU140RH

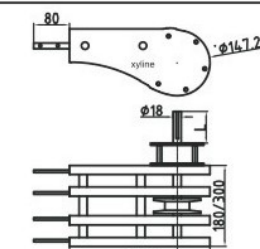


DU140LH

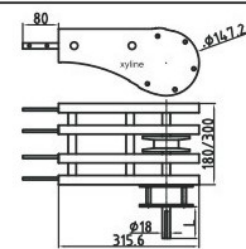


IU140

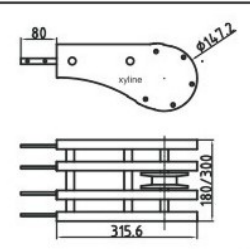
180/300驱动头和从动尾
180 /300 Drive and idler units



DU180RH/300RH

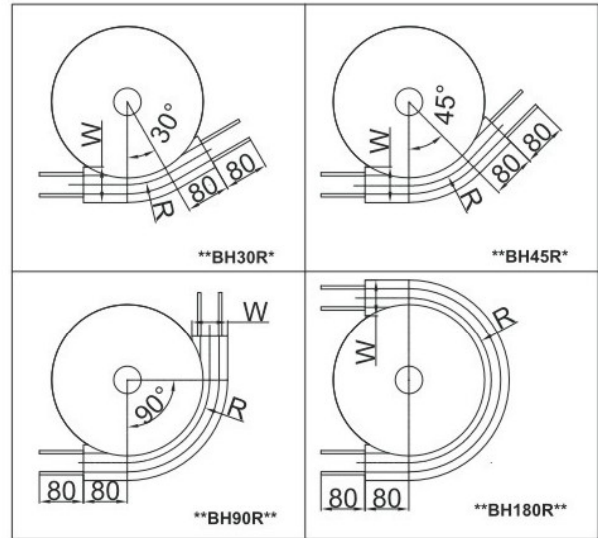


DU180LH/300LH



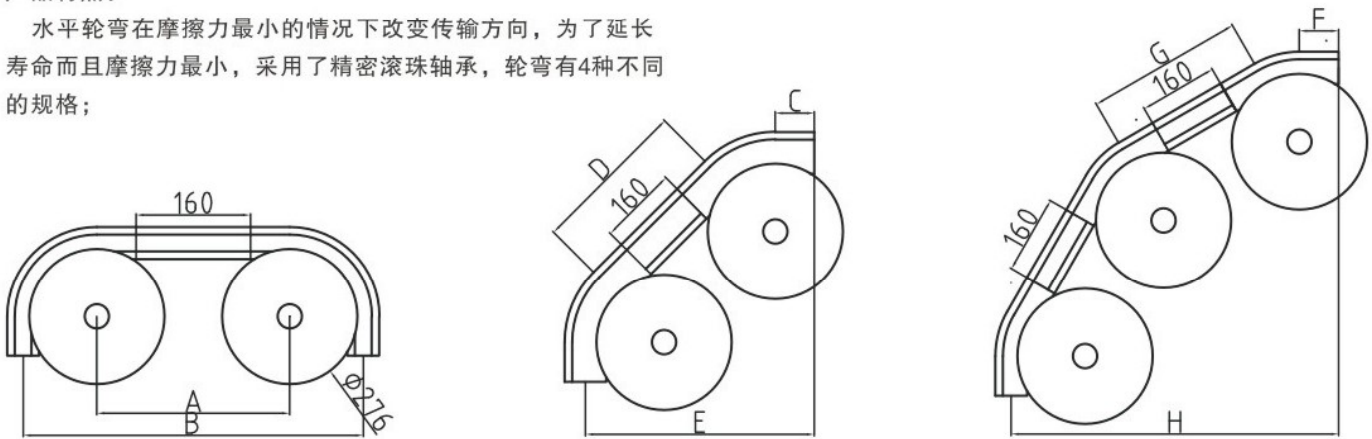
IU180/300

水平轮弯盘
Horizontal wheel bends



产品特点:

水平轮弯在摩擦力最小的情况下改变传输方向，为了延长寿命而且摩擦力最小，采用了精密滚珠轴承，轮弯有4种不同的规格；



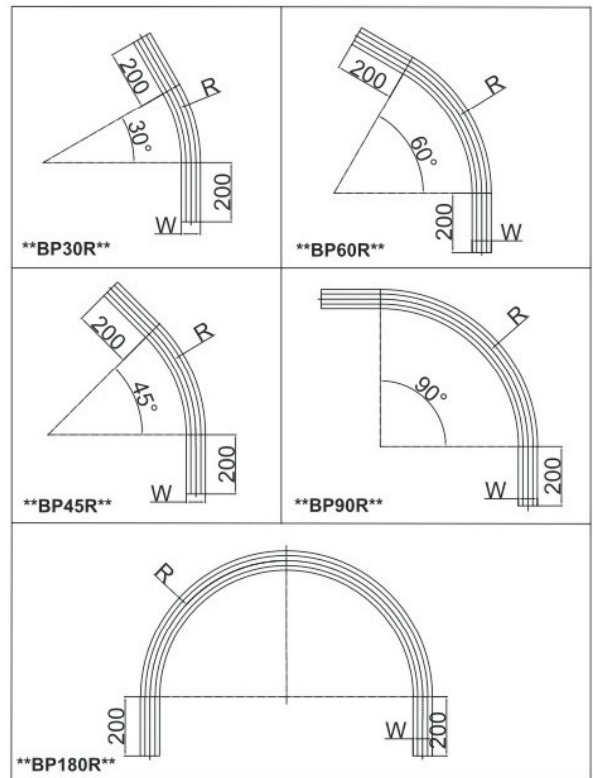
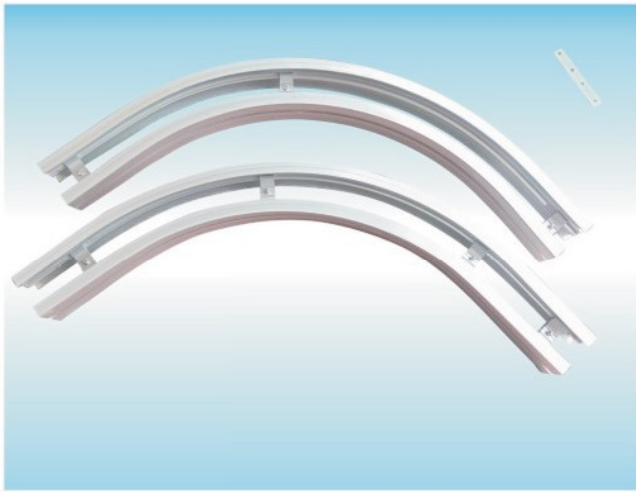
	45	65	85	105
A	320	320	320	320
B	620s	620	640	660
PL				

	45	65	85	105
C	80	80	80	80
D	320	320	320	320
E	536	536	546	556
PL				

	45	65	85	105
C	80	80	80	80
D	320	320	320	320
E	536	536	546	556
PL				

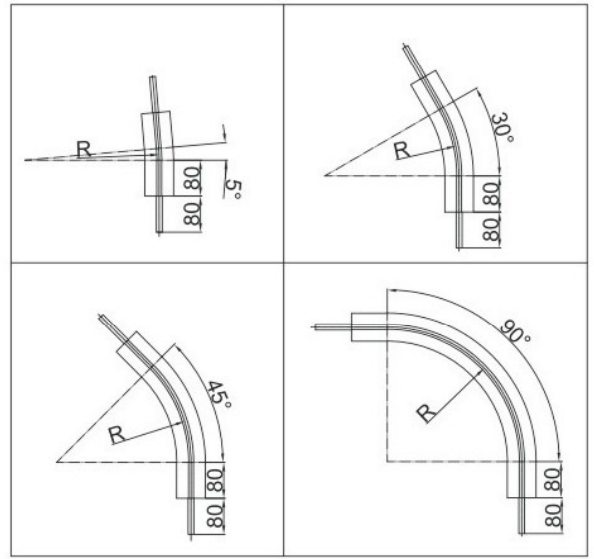
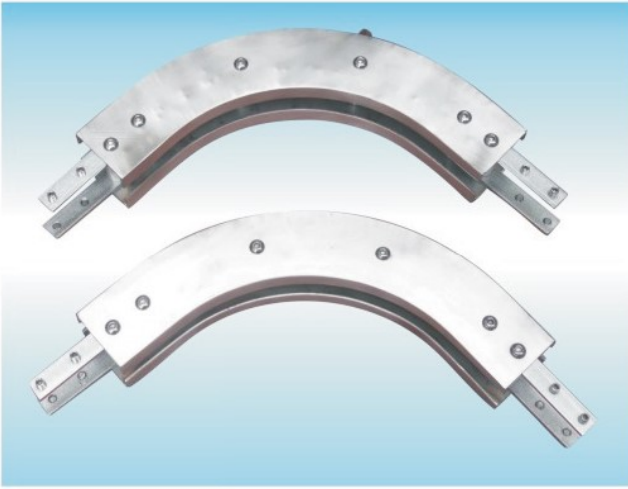
系列 item	30° 水平轮弯盘 Horizontal wheel bends		45° 水平轮弯盘 Horizontal wheel bends		90° 水平轮弯盘 Horizontal wheel bends		180° 水平轮弯盘 Horizontal wheel bends		
	R	轨迹长度 Path length	R	轨迹长度 Path length	R	轨迹长度 Path length	R	D	轨迹长度 Path length
45	45BH 30R150		45BH 45R150		45BH 90R150		45BH 180R150		
	150	0.240M	150	0.280M	150	0.400M	150	300	0.65M
65	65BH 30R150		65BH 45R150		65BH 90R150		65BH 180R150		
	150	0.240M	150	0.280M	150	0.400M	150	300	0.65M
85	85BH 30R160		85BH 45R160		85BH 90R160		85BH 180R160		
	160	0.245M	160	0.290M	160	0.420M	0.25M	320	0.67M
105	105BH 30R170		105BH 45R170		105BH 90R170		105BH 180R170		
	170	0.250M	170	0.300M	170	0.450M	170	170	0.70M

水平弯轨 Horizontal plain bends

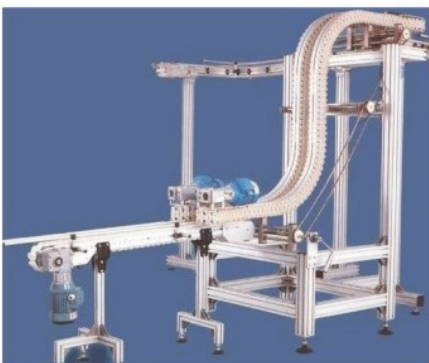


系列 item	30° 水平弯轨 Horizontal plain bends		45° 水平弯轨 Horizontal plain bends		60° 水平弯轨 Horizontal plain ben		90° 水平弯轨 Horizontal plain bends		180° 水平弯轨 Horizontal plain bends		
	R	轨迹长度 Path length	R	轨迹长度 Path length	R	轨迹长度 Path length	R	轨迹长度 Path length	R	D	轨迹长度 Path length
45	45BP 30R**		45BP	45R**	45BP	60R**	45BP 90R**		45BP 180R**		
	R500	0.70M	R500	0.70M	R500	0.95M	R500	1.20M	R500	1000	2.00M
	R700	0.80M	R700	0.95M	R700	1.15M	R700	1.50M	R700	14000	2.60M
	R1000	0.95M	R1000	1.20M	R1000	1.45M	R1000	2.00M	R1000		
65	65BP 30R**		65BP	45R**	65BP	60R**	65BP 90R**		65BP 180R**		
	R500	0.70M	R500	0.80M	R500	0.95M	R500	1.20M	R500	1000	2.00M
	R700	0.80M	R700	0.95M	R700	1.15M	R700	1.50M	R700	1400	2.60M
	R1000	0.95M	R1000	1.20M	R1000	1.45M	R1000	2.00M	R1000		
85	85BP 30R**		85BP	45R**	85BP	60R**	85BP 90R**		85BP 180R**		
	R500	0.70M	R500	0.80M	R500	0.95M	R500	1.20M	R500	1000	2.00M
	R700	0.80M	R700	0.95M	R700	1.15M	R700	1.50M	R700	1400	2.60M
	R1000	0.95M	R1000	1.20M	R1000	1.45M	R1000	2.00M	R1000		
105	105BP 30R**		105BP	45R**	105BP	60R**	105BP 90R**		105BP 180R**		
	R500	0.70M	R500	0.80M	R500	0.95M	R500	1.20M	R500	1000	2.00M
	R700	0.80M	R700	0.95M	R700	1.15M	R700	1.50M	R700	1400	2.60M
	R1000	0.95M	R1000	1.20M	R1000	1.45M	R1000	2.00M	R1000		
180	180BP 30R**		180BP	45R**	180BP	60R**	180BP 90R**				
	R700	0.80M	R700	0.95M	R700	1.15M	R700	1.50M			
	R1000	0.95M	R1000	1.20M	R1000	1.45M	R1000	2.00M			
300	300BP 30R**		300BP	45R**	300BP	60R**	300BP 90R**				
	R700	0.80M	R700	0.95M	R700	0.80M	R700	0.95M			
	R1000	0.95M	R1000	1.20M	R1000	0.95M	R1000	1.2M			

垂直弯头
Vertical bends



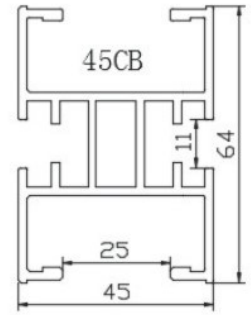
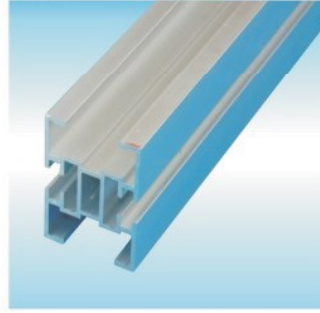
系列 Item	5° 垂直弯头 Vertical bends		30° 垂直弯头 Vertical bends		45° 垂直弯头 Vertical bends		60° 垂直弯头 Vertical bends		90° 垂直弯头 Vertical bends	
	R	轨迹长度 Path length	R	轨迹长度 Path length	R	轨迹长度 Path length	R	轨迹长度 Path length	R	轨迹长度 Path length
45	45BV 5R300		45BV 30R300		45BV 45R300		45BV 60R300		45BV 90R300	
	R300	0.20M	R300	0.25M	R300	0.40M	R300	0.50M	R300	0.70M
65	65BV 5R300		65BV 30R300		65BV 45R300		65BV 60R300		65BV 90R300	
	R300	0.20M	R300	0.25M	R300	0.40M	R300	0.50M	R300	0.70M
			R1000	0.95M						
85	85BV 5R**		85BV 30R**		85BV 45R**		85BV 60R8**		85BV 90R**	
					R400	0.40M	R400	0.65M	R400	0.85M
					R1000	0.95M				1.70M
105	105BV 5R**		105BV 30R**		105BV 45R**		105BV 60R8**		105BV 90R**	
	R400	0.70M	R400	0.80M	R400	0.40M	R400	1.20M	R400	0.85M
					R1000	0.95M			R1000	1.70M



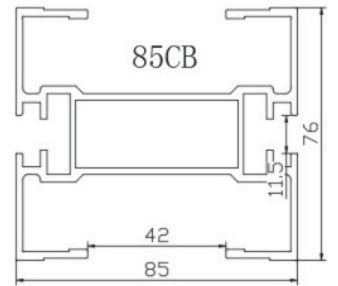
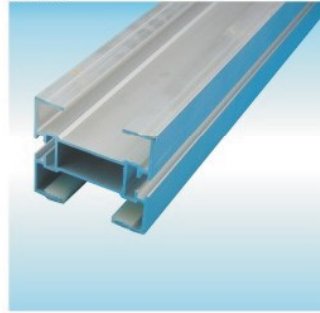
输送梁系列 Conveyor beam series

材料 Mat : 6063-T5
规格: L=3m
L= 6m 需定制
L=按照需求

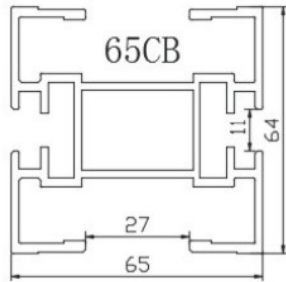
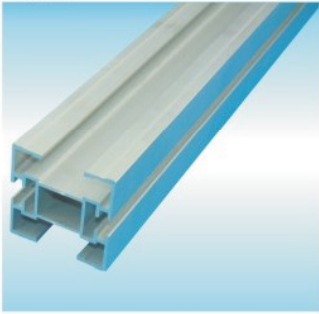
45输送梁
45CB



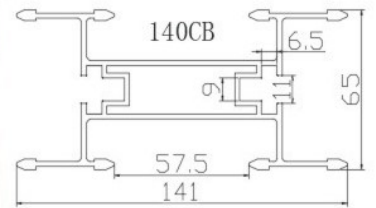
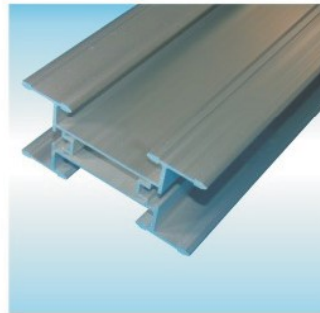
85输送梁
85CB



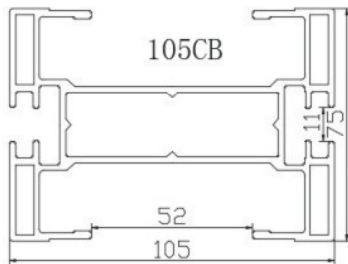
65输送梁
65CB



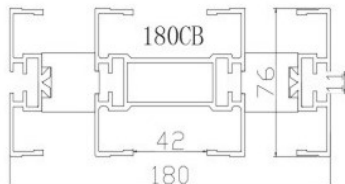
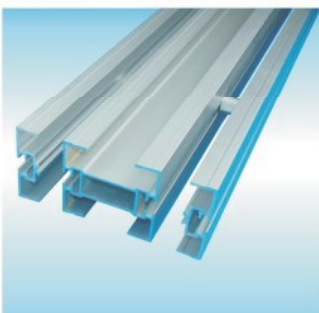
140输送梁
140CB



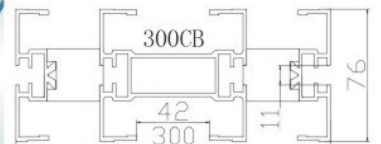
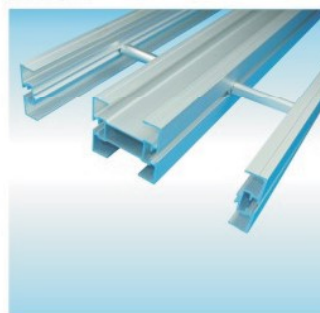
105输送梁
105CB



180输送梁
180CB

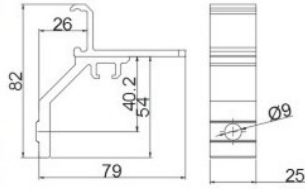


300输送梁
300CB

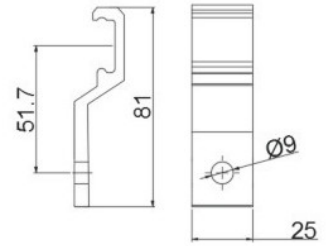


柔性链护栏及组件部分
Flexible chain guardrail and component parts

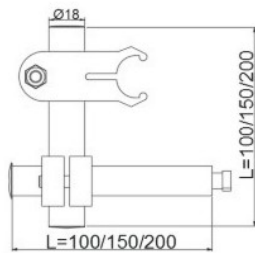
小铝合金支架 RA 16x30x52
Small aluminium alloy bracket



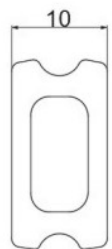
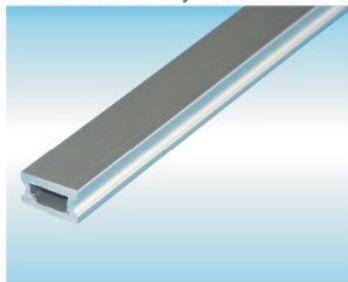
中铝合金支架 RB 16x52
Small aluminium alloy bracket



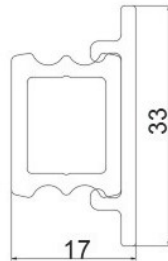
可调支架 AB100
Adjustable bracket



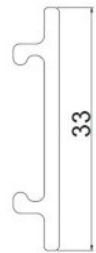
单槽铝合金护栏 RS10 x 5
Aluminium alloy Side rail



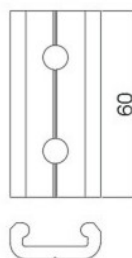
双槽铝合金护栏 RS10*15
Aluminium alloy Side rail



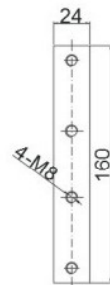
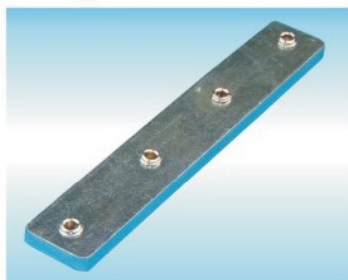
铝合金护栏护套 GS33
Aluminium alloy Side rail + wear strips



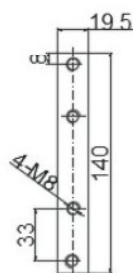
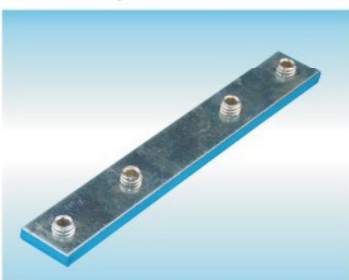
护栏连接条 RT60
Side rail connection strap



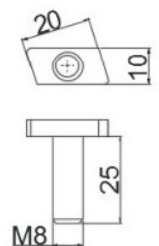
输送梁标准连接条 **CBC
Conveyor beam connection strap **CBC



140输送梁连接条 140CBC
140Conveyor beam connection strap 140CBC

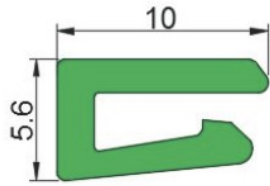
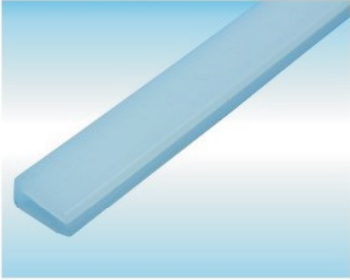


T 螺丝
T Screw M8*20

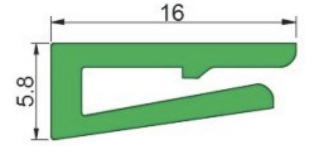
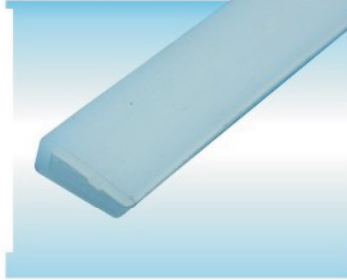


柔性链护栏及组件部分 Flexible chain guardrail and component parts

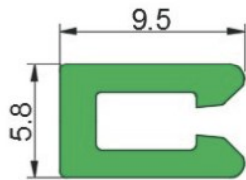
45耐磨条 45WS
45 WearStrips 45WS



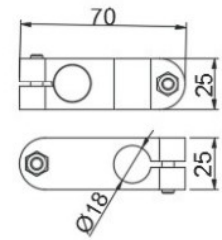
标准耐磨条**WS
Standard Wear Strips**WS



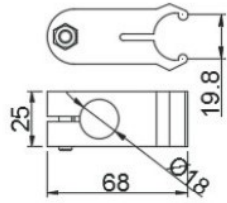
140耐磨条 140WS
140 Wear Strips 140WS



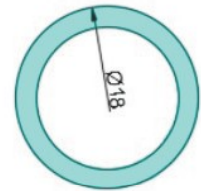
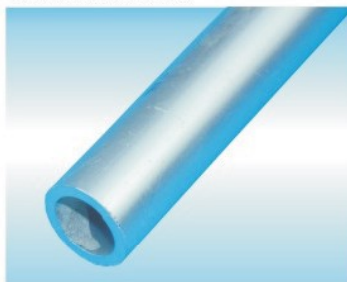
十字夹
Cross clamp



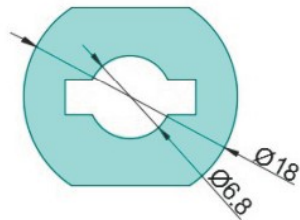
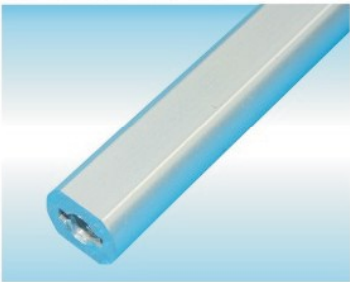
双槽护栏夹
Double side rail clamp



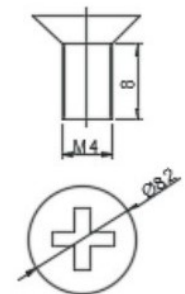
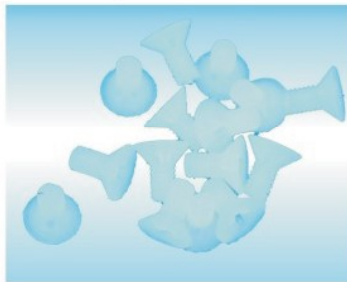
铝管
aluminium tube



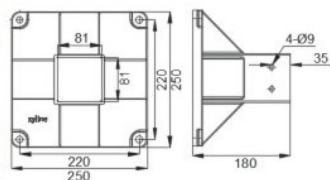
扁铝管
Flat aluminium tube



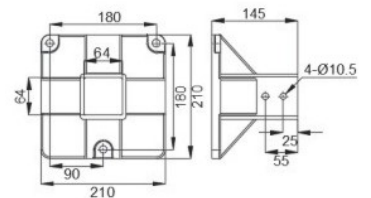
磨擦条塑料螺钉
Wear strips fixed screw



80*80 方脚
80*80 Square foot

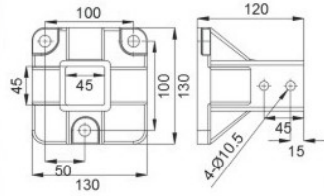
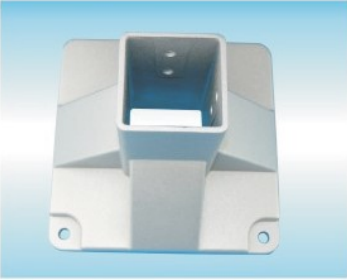


64*64 方脚
64*64 Square foot

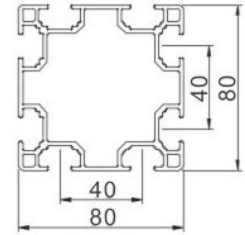
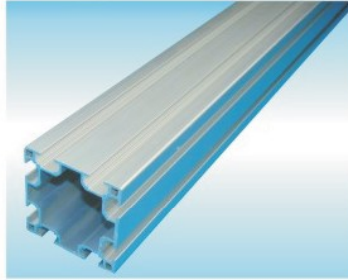


柔性链护栏及组件部分
Flexible chain guardrail and component parts

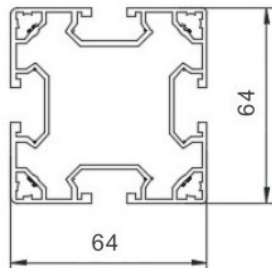
45*45 方脚
45*45 Square foot



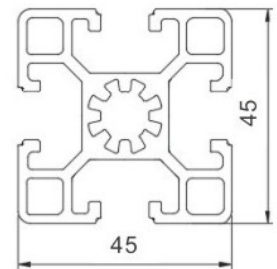
80支撑梁 80SB
80 Support Beam



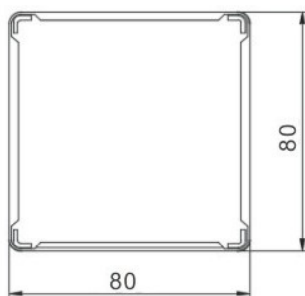
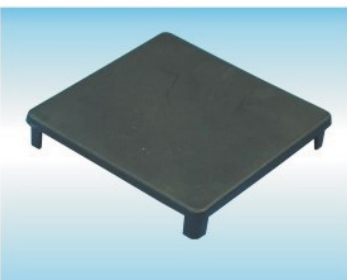
64支撑梁 64SB
64 Support Beam



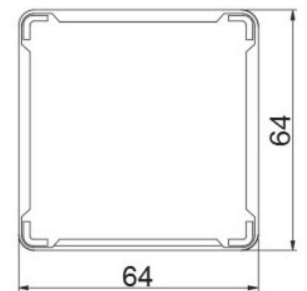
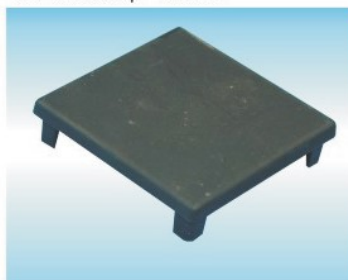
45支撑梁 45SB
45 Support Beam



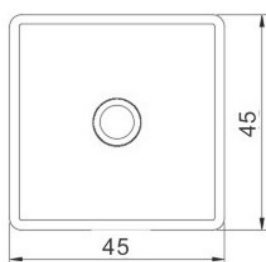
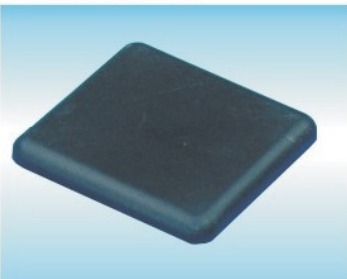
80端盖 80EC
80 End cap 80EC



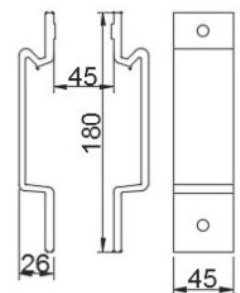
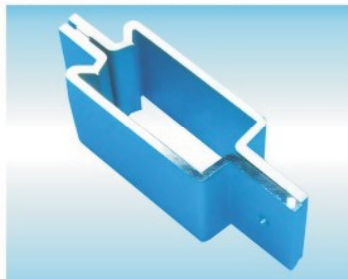
64端盖64EC
64 End cap 64EC



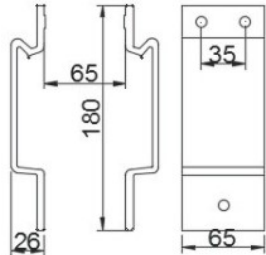
45端盖45EC
45 End cap 45EC



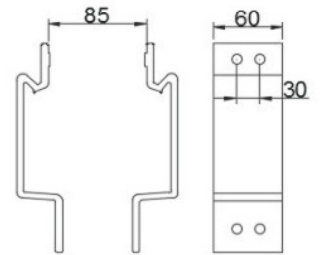
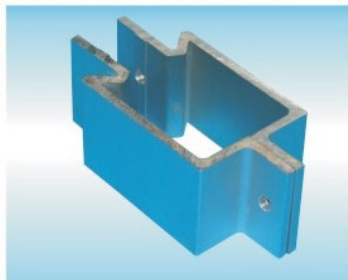
梁体支撑板 BSB4545
Beam support brackets



梁体支撑板 BSB6565
Beam support brackets

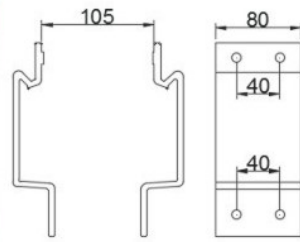
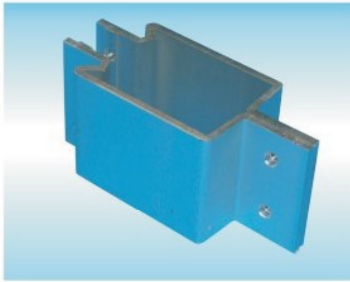


梁体支撑板 BSB8580
Beam support brackets

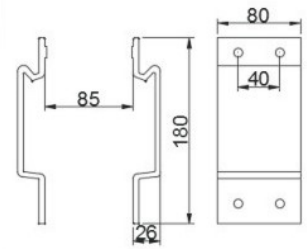


柔性链护栏及组件部分 Flexible chain guardrail and component parts

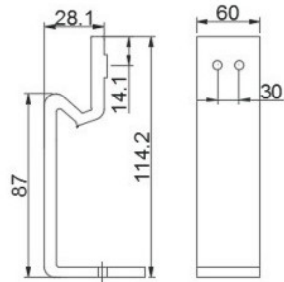
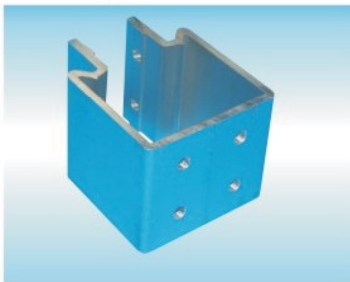
梁体支撑板 BSB10580
Beam support brackets



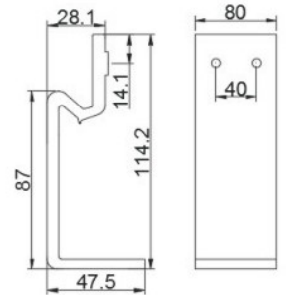
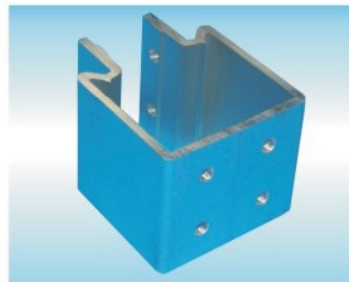
梁体支撑 BSB8560
Beam support brackets



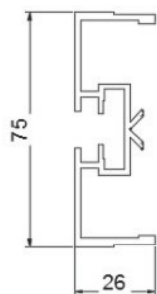
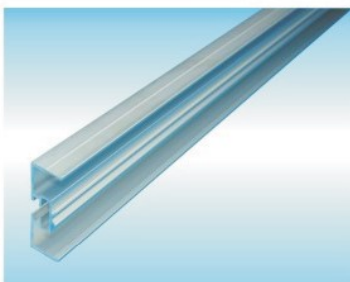
梁体支撑板 BSB60
Beam support brackets



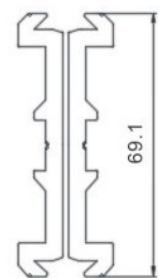
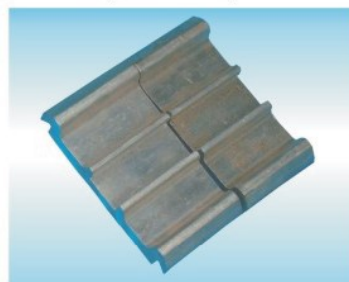
梁体支撑板 BSB80
Beam support brackets



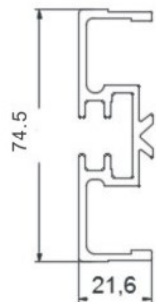
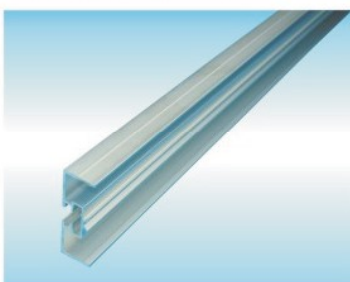
水平半梁 HCB105
Half conveyor beam



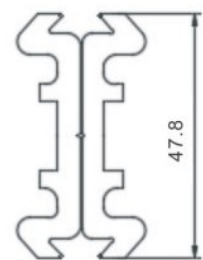
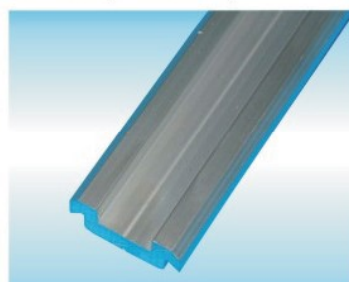
梁体夹头 BCA105
Beam Clip assembly



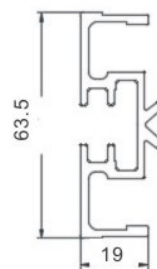
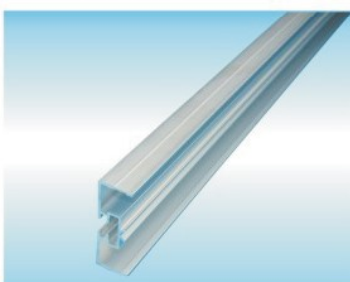
水平半梁 HCB85
Half conveyor beam



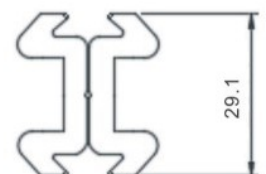
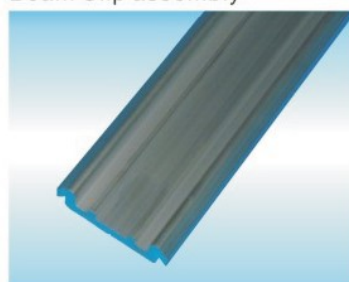
梁体夹头 BCA85
Beam Clip assembly



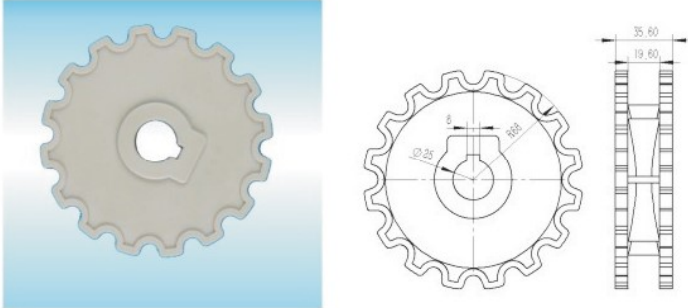
水平半梁 HCB65
Half conveyor beam



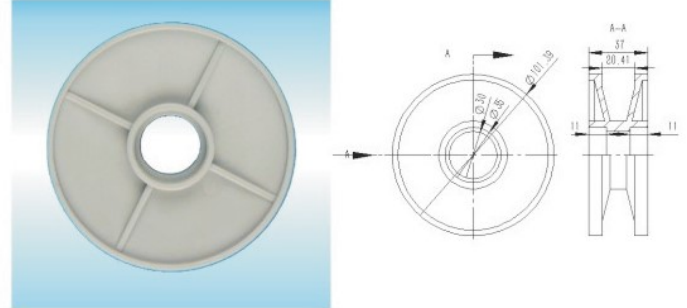
梁体夹头 BCA65
Beam Clip assembly



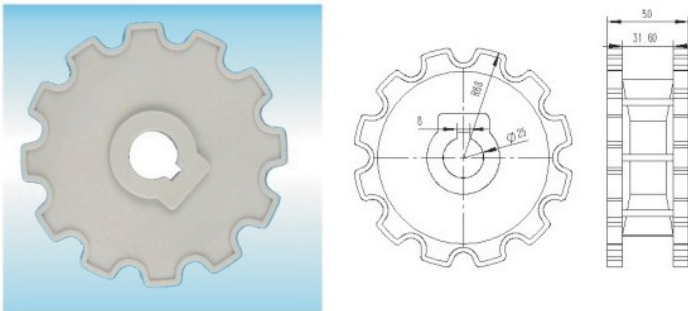
63注塑主动链轮
63 Injection driven sprocket



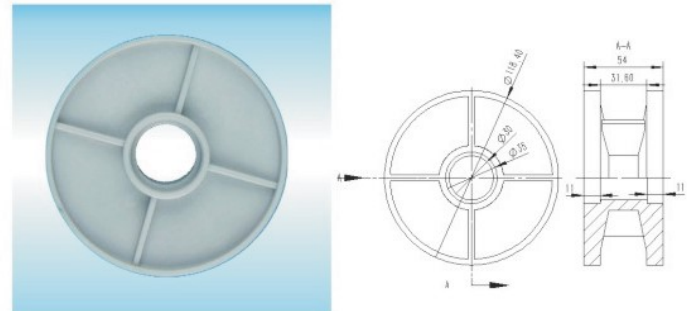
63注塑从动链轮
63 Injection idler sprocke



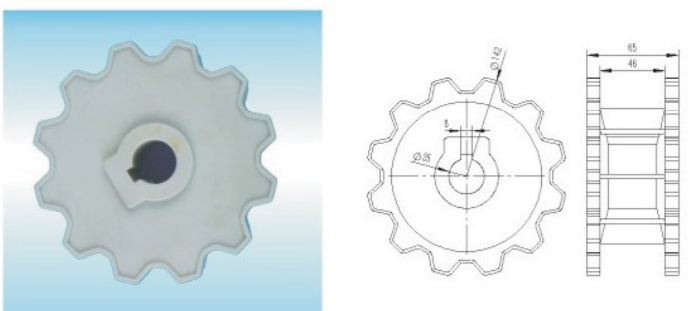
83/175/295注塑主动链轮
83/175/295 Injection driven sprocke



83/175/295注塑从动链轮
83/175/295 Injection idler sprocke



103注塑主动链轮
103 Injection driven sprocke



103注塑从动链轮
103 Injection idler sprocke

